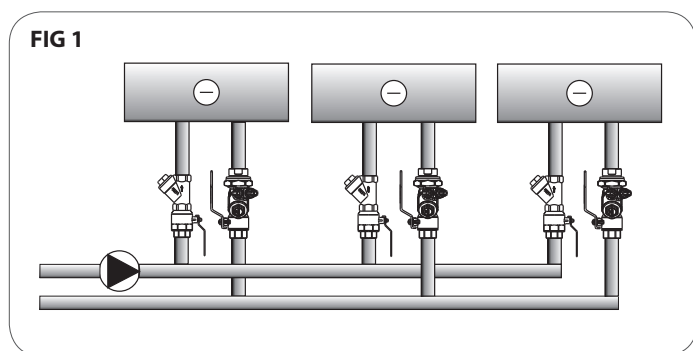


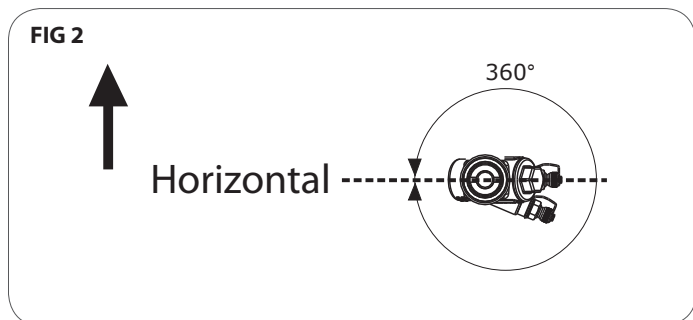
# Frese ALPHA

- DK **Montagevejledning**
- DE **Montageanleitung**
- EN **Mounting instructions**
- ES **Instrucciones de montaje**

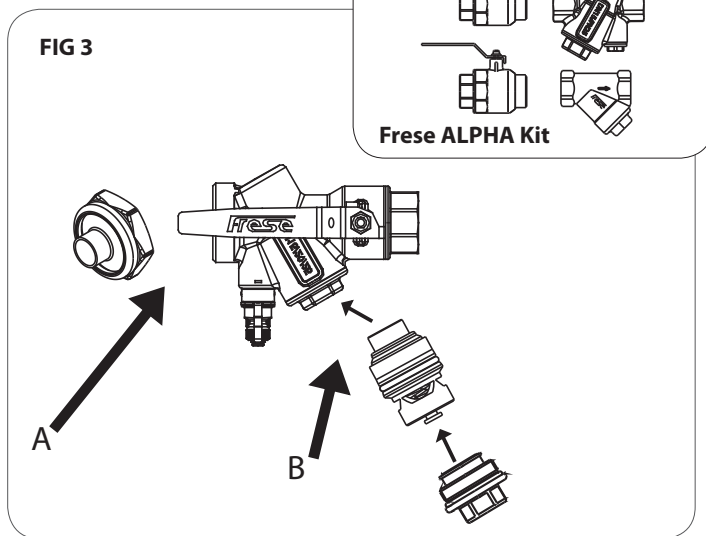
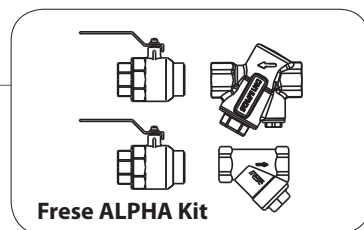
Danmark · Tlf. +45 58 56 00 00  
 Deutschland · Tel. +49 (0)241 475 82 333  
 UK · Tel. +44 (0)1704 896012



- DK **FIG 1:** Frese ALPHA kan monteres i såvel frem- som returløb. Det anbefales at montere snavssamler og afspærringer. Er kitløsning valgt, monteres filter i fremløb og ventil i retur.
- DE **FIG 1:** Frese ALPHA kann sowohl im Vor- als auch im Rücklauf montiert werden. Es empfiehlt sich, Schmutzfängersieb und Absperrkugelhähne zu montieren. Wenn eine Kitlösung erwünscht ist, ist ein Filter im Vorlauf und das Ventil im Rücklauf zu montieren.
- EN **FIG 1:** Frese ALPHA can be installed in either the supply line or the return line. The use of strainers and isolation ball valves is recommendable. If a kit solution is chosen, the strainer fitted in the supply side and the valve in the return side of the system.
- ES **FIG 1:** La válvula Frese ALPHA puede instalarse tanto en la impulsión como en el retorno. Se recomienda la utilización de filtros y válvulas de bola de cierre. Si se opta por la solución de conjunto, el filtro se monta en la impulsión y la válvula de equilibrado en el retorno.



- DK **FIG 2:** Reguleringsventilen kan positioneres frit i rørsystemet.
- DE **FIG 2:** Das Regelventil kann beim Einbau ins Rohrssystem in jeder Lage montiert werden.
- EN **FIG 2:** The valve can be installed in every position.
- ES **FIG 2:** El ángulo de inclinación de la válvula respecto de la tubería no afecta en el funcionamiento de la misma.



- DK **FIG 3**  
**A:** Den valgte kobling monteres på nippelende. Check at O-ringen sidder korrekt.  
**B: Montering af indsats:**  
**Bemærk:** Det anbefales at gennemskylle anlægget før ibrugtagning. Det er vigtigt **IKKE** at deformere ventilhus under montage. **Indsatsen** monteres med flowåbning indad i ventilen. Læg iskrues derefter.
- DE **FIG 3**  
**A:** Die erwünschte Kupplung am Nippelende montieren. Sichern Sie sich, dass der O-Ring korrekt montiert worden ist.  
**B: Montage des Einsatzes:**  
**Bitte merken Sie sich:** Es empfiehlt sich, die Anlage vor Inbetriebnahme durchzuspülen. Sichern Sie sich, dass das Ventilgehäuse bei der Montage **NICHT** verformt wird. **Der Einsatz** ist mit der Durchflussöffnung nach innen ins Ventil zu montieren. Danach ist die Kappe anzuschrauben.

- EN **FIG 3:**  
**A:** Fit the selected pipe connection onto the male end. Make sure that the O-rings has been fitted correctly!  
**B: Mounting the cartridge:**  
**Please note:** It is recommendable to flush the system before installing the cartridge. Make sure that the valve housing is **NOT** deformed during assembly. Install **the cartridge** with the flow orifice turned towards the inside of the valve. Then screw on the cap.

- ES **FIG 3:**  
**A:** Rosque el racor de conexión en el lado macho del cuerpo de la válvula. Asegúrese que la junta encaja perfectamente.  
**B: Montaje del cartucho:**  
**Atención:** Se recomienda limpiar la red de tuberías antes instalar el cartucho. Asegúrese que la válvula **no** se deforma durante el montaje. Coloque **el cartucho**, con el orificio del caudal hacia el interior de la válvula. A continuación rosque la tapa.